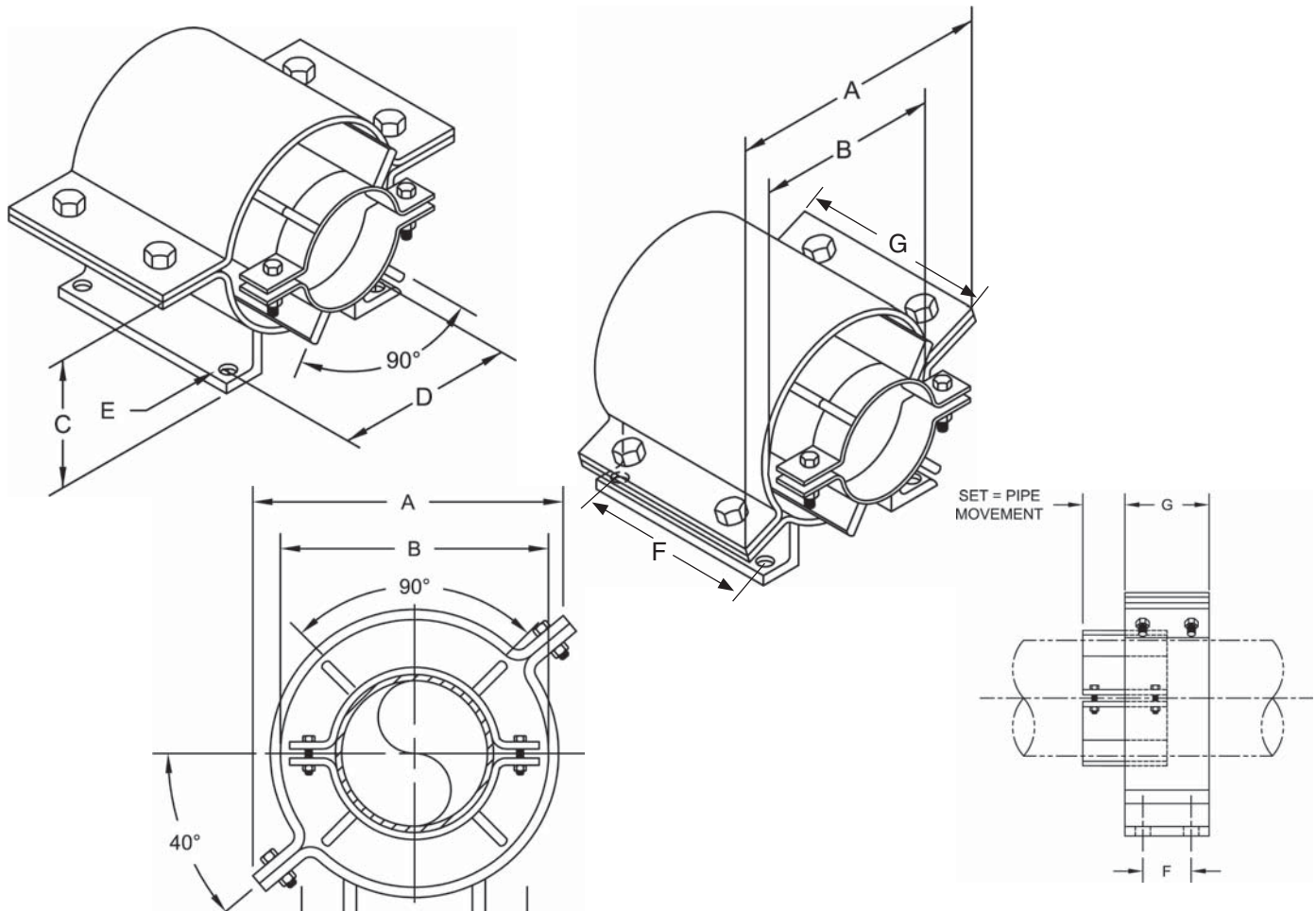


Fig. 421 - Pipe Alignment Guide — Intermediate Traverse

Dimensions • Weights

Pipe Size	A	B	C	D	Hole Size E	F	G	Max. Insul. Thickness	Approx. Wt./100
3/4	8 ⁵ / ₁₆	4 ¹³ / ₁₆	4	5 ³ / ₄	5/8	2	4	1 ¹¹ / ₁₆	1083
1	8 ⁵ / ₁₆	4 ¹³ / ₁₆	4	5 ³ / ₄	5/8	2	4	1 ⁹ / ₁₆	1090
1 ¹ / ₄	8 ⁵ / ₁₆	4 ¹³ / ₁₆	5	5 ³ / ₄	5/8	2	4	1 ³ / ₈	1213
1 ¹ / ₂	9 ¹ / ₄	5 ³ / ₄	5	6	5/8	2	4	1 ¹³ / ₁₆	1245
2	11 ¹ / ₄	7 ⁹ / ₁₆	6	6 ⁵ / ₈	7/8	2	4	2 ³ / ₈	1507
2 ¹ / ₂	11 ¹ / ₄	7 ⁹ / ₁₆	6	6 ⁵ / ₈	7/8	2	4	2 ¹ / ₈	1509
3	11 ¹ / ₄	7 ⁹ / ₁₆	6	6 ⁵ / ₈	7/8	2	4	1 ³ / ₄	1510
3 ¹ / ₂	13 ¹ / ₄	9 ¹ / ₈	7 ¹ / ₂	8 ¹ / ₈	7/8	4	6	2 ⁵ / ₁₆	2443
4	13 ¹ / ₄	9 ¹ / ₈	7 ¹ / ₂	8 ¹ / ₈	7/8	4	6	2 ¹ / ₁₆	2494
5	15 ³ / ₄	11 ¹ / ₂	8 ¹ / ₂	9 ³ / ₈	7/8	5	8	2 ¹¹ / ₁₆	4122
6	15 ³ / ₄	11 ¹ / ₂	8 ¹ / ₂	9 ³ / ₈	7/8	5	8	2 ³ / ₁₆	5055
8	19 ⁵ / ₁₆	15	10	12 ⁷ / ₁₆	7/8	5	8	2 ¹⁵ / ₁₆	5414
10	21 ³ / ₄	17 ³ / ₈	11	13 ¹¹ / ₁₆	1 ¹ / ₈	5	8	2 ¹⁵ / ₁₆	6673
12	23 ⁷ / ₈	19 ³ / ₈	12	14 ¹ / ₄	1 ¹ / ₈	5	8	2 ¹⁵ / ₁₆	7290
14	27	20 ⁵ / ₈	13	15 ³ / ₄	1 ¹ / ₈	5	8	2 ¹⁵ / ₁₆	7818
16	29	22 ⁵ / ₈	14	17 ¹ / ₁₆	1 ¹ / ₈	5	8	2 ¹⁵ / ₁₆	9130
18	31 ¹ / ₄	25 ¹ / ₄	15	18 ⁵ / ₈	1 ¹ / ₈	5	8	3 ¹ / ₄	9924
20	33 ⁵ / ₈	27 ¹ / ₄	16	19 ³ / ₈	1 ¹ / ₈	5	8	3 ¹ / ₄	10434
24	36 ⁵ / ₈	31 ¹ / ₄	17	23 ¹¹ / ₁₆	1 ¹ / ₈	5	8	3 ¹ / ₄	11464