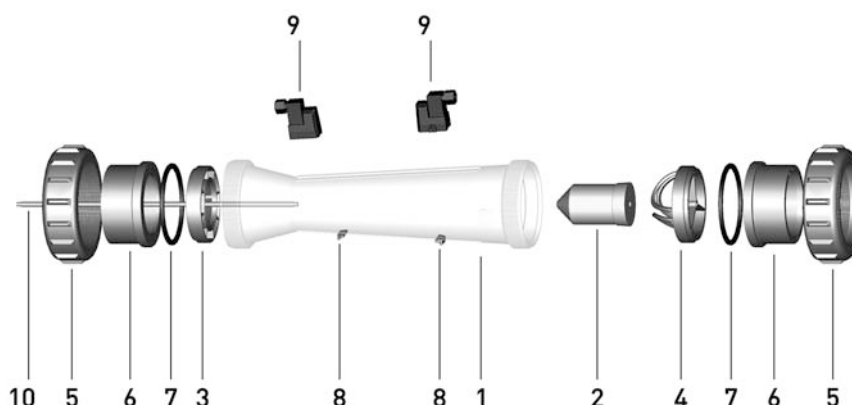


# Variable area flow meters

## Spare parts

### Variable area flow meter type 335



### Taper tube with water scale (1)

- \* PVC-U transparent >DN40 available from Sept. 2009



Scale range [l/h]	d [mm]	Inch	DN [mm]	PVC-U transparent Code	Polyamid Code	Polysulfon Code
50 - 500	32	1	25	198 335 055	198 335 070	198 335 085
100 - 1000	32	1	25	198 335 056	198 335 071	198 335 086
150 - 1500	40	1 ¼	32	198 335 057	198 335 072	198 335 087
250 - 2500	40	1 ¼	32	198 335 058	198 335 073	198 335 088
200 - 2000	50	1 ½	40	198 335 059	198 335 074	198 335 089
300 - 3000	50	1 ½	40	198 335 060	198 335 075	198 335 090
600 - 6000	50	1 ½	40	198 335 061	198 335 076	198 335 091
600 - 6000	63	2	50	198335062*	198 335 077	198 335 092
1000 - 10000	63	2	50	198335063*	198 335 078	198 335 093
1500 - 15000	63	2	50	198335064*	198 335 079	198 335 094
2000 - 20000	75	2 ½	65	198335065*	198 335 080	198 335 095
3000 - 30000	75	2 ½	65	198335066*	198 335 081	198 335 096
8000 - 60000	75	2 ½	65	198335067*	198 335 082	198 335 097

### Taper tube without scale (1)

- \* PVC-U transparent >DN40 available from Sept. 2009



Scale range [l/h]	d [mm]	Inch	DN [mm]	PVC-U transparent Code	Polyamid Code	Polysulfon Code
50 - 500	32	1	25	198 335 255	198 335 270	198 335 285
100 - 1000	32	1	25	198 335 256	198 335 271	198 335 286
150 - 1500	40	1 ¼	32	198 335 257	198 335 272	198 335 287
250 - 2500	40	1 ¼	32	198 335 258	198 335 273	198 335 288
200 - 2000	50	1 ½	40	198 335 259	198 335 274	198 335 289
300 - 3000	50	1 ½	40	198 335 260	198 335 275	198 335 290
600 - 6000	50	1 ½	40	198 335 261	198 335 276	198 335 291
600 - 6000	63	2	50	198335262*	198 335 277	198 335 292
1000 - 10000	63	2	50	198335263*	198 335 278	198 335 293
1500 - 15000	63	2	50	198335264*	198 335 279	198 335 294
2000 - 20000	75	2 ½	65	198335265*	198 335 280	198 335 295
3000 - 30000	75	2 ½	65	198335266*	198 335 281	198 335 296
8000 - 60000	75	2 ½	65	198335267*	198 335 282	198 335 297