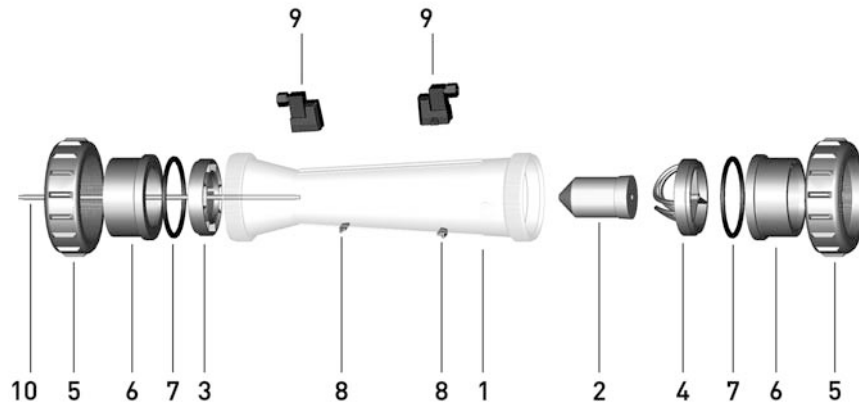


# Variable area flow meters

## Variable area flow meter type 350



### Taper tube with water scale (1)

- \* PVC-U transparent >DN40 available from Sept. 2009



Scale range [l/h]	d [mm]	Inch	DN [mm]	PVC-U transparent Code	Polyamid Code	Polysulfon Code
50 - 500	32	1	25	198 350 055	198 350 070	198 350 085
100 - 1000	32	1	25	198 350 056	198 350 071	198 350 086
150 - 1500	40	1 ¼	32	198 350 057	198 350 072	198 350 087
250 - 2500	40	1 ¼	32	198 350 058	198 350 073	198 350 088
200 - 2000	50	1 ½	40	198 350 059	198 350 074	198 350 089
300 - 3000	50	1 ½	40	198 350 060	198 350 075	198 350 090
600 - 6000	50	1 ½	40	198 350 061	198 350 076	198 350 091
600 - 6000	63	2	50	198350062*	198 350 077	198 350 092
1000 - 10000	63	2	50	198350063*	198 350 078	198 350 093
1500 - 15000	63	2	50	198350064*	198 350 079	198 350 094
2000 - 20000	75	2 ½	65	198350065*	198 350 080	198 350 095
3000 - 30000	75	2 ½	65	198350066*	198 350 081	198 350 096
8000 - 60000	75	2 ½	65	198350067*	198 350 082	198 350 097

### Taper tube without scale (1)

- \* PVC-U transparent >DN40 available from Sept. 2009



Scale range [l/h]	d [mm]	Inch	DN [mm]	PVC-U transparent Code	Polyamid Code	Polysulfon Code
50 - 500	32	1	25	198 350 255	198 350 270	198 350 285
100 - 1000	32	1	25	198 350 256	198 350 271	198 350 286
150 - 1500	40	1 ¼	32	198 350 257	198 350 272	198 350 287
250 - 2500	40	1 ¼	32	198 350 258	198 350 273	198 350 288
200 - 2000	50	1 ½	40	198 350 259	198 350 274	198 350 289
300 - 3000	50	1 ½	40	198 350 260	198 350 275	198 350 290
600 - 6000	50	1 ½	40	198 350 261	198 350 276	198 350 291
600 - 6000	63	2	50	198350262*	198 350 277	198 350 292
1000 - 10000	63	2	50	198350263*	198 350 278	198 350 293
1500 - 15000	63	2	50	198350264*	198 350 279	198 350 294
2000 - 20000	75	2 ½	65	198350265*	198 350 280	198 350 295
3000 - 30000	75	2 ½	65	198350266*	198 350 281	198 350 296
8000 - 60000	75	2 ½	65	198350267*	198 350 282	198 350 297