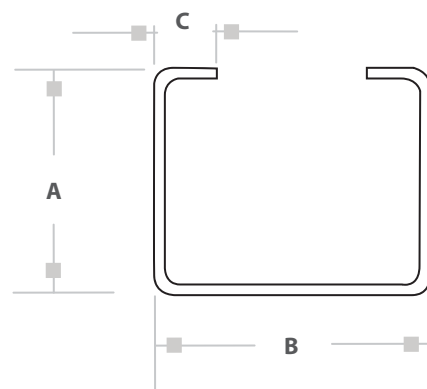


Poste Omega

Este perfil estructural del sistema de estructuras especiales, arquitectónicamente hablando, sirve para formar cabrillas a dos aguas o armaduras para techumbres.



Estándares y Especificaciones

CALIBRE 20

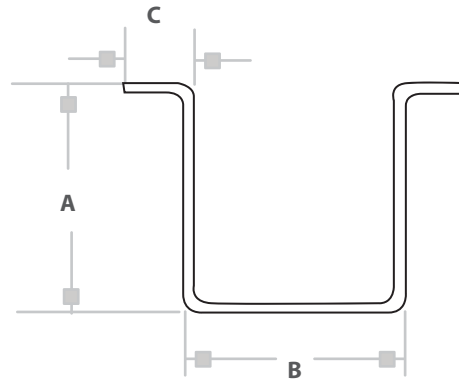
SECCIÓN	DIMENSIÓN	TOLERANCIA
Espesor	0.36 in	± 0.002 in
Galvanizado	G - 60	≥ 0.06 oz/ft ²
L Longitud (Nominal)**	2.44 m / 3.05 m	± 2 mm
A Flanco	30 mm	± 1 mm
B Ancho*	41 mm	- 2 mm
C Labio	3 mm	1 mm
D	-	-
E	-	-
T Espesor	0.036 in	± 0.002 in

* Dimensión externa para postes.

** Longitudes especiales se realizan bajo pedido, aplican restricciones.

Canal Omega

Este perfil estructural esta diseñado para colocarse en estructuras del sistema OMEGA, las cuales son estructuras especiales hablando arquitectónicamente, sirve para formar cabrillas a dos aguas o armaduras para techumbres.



Estándares y Especificaciones

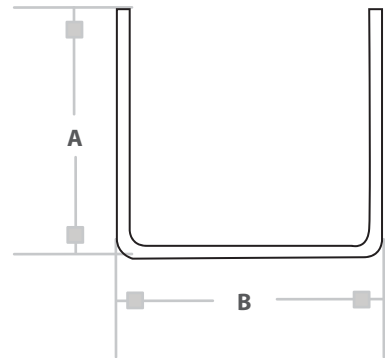
CALIBRE 20

SECCIÓN	DIMENSIÓN	TOLERANCIA
Espesor	0.036 in	± 0.002 in
Galvanizado	G - 60	≥ 0.60 oz/ft ²
L Longitud (Nominal)**	3.05 m / 3.96 m	± 2 mm
A Flanco	48 mm	± 1 mm
B Ancho*	43 mm	- 1 mm
C Labio	10 mm	± 1 mm
T Espesor	0.036 in	± 0.002 in

* Dimensión interna para canales. ** Longitudes especiales se realizan bajo pedido, aplican restricciones.

Canal "U"

Este perfil estructural esta diseñado para colocarse en estructuras del sistema OMEGA, estructuras especiales hablando arquitectónicamente, sirve para formar cabrillas a dos aguas o armaduras para techumbres.



Estándares y Especificaciones

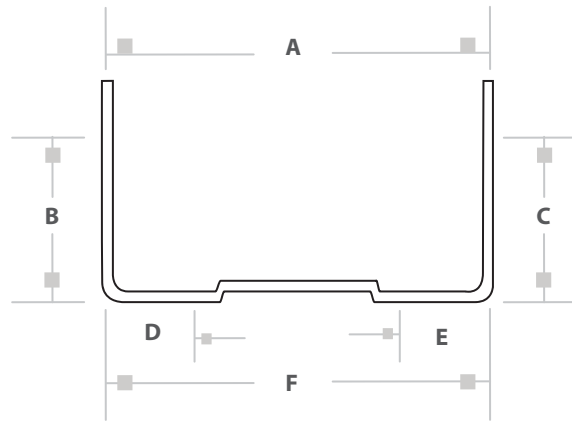
CALIBRE 20

SECCIÓN	DIMENSIÓN	TOLERANCIA
Espesor	0.036 in	± 0.002 in
Galvanizado	G - 60	≥ 0.60 oz/ft ²
L Longitud (Nominal)**	3.05 m / 3.96 m	± 2 mm
A Flanco	48 mm	± 1 mm
B Ancho*	43 mm	- 1 mm
T Espesor	0.036 in	± 0.002 in

* Dimensión interna para canales. ** Longitudes especiales se realizan bajo pedido, aplican restricciones.

Canaleta de Carga

La canaleta de carga es un perfil indispensable en la construcción de plafones corridos; ella recibe las cargas derivadas del peso de los materiales utilizados (panel de yeso, perfiles, tornillos, aislamientos, etc.). Evita el pandeo, concentra las fuerzas (cargas) hacia el punto de contacto del colgante.



Estándares y Especificaciones

CALIBRE 24

SECCIÓN	DIMENSIÓN	TOLERANCIA
Espesor	0.025 in	± 0.001 in
Galvanizado	G - 40	≥ 0.40 oz/ft ²
L Longitud (Nominal)**	3.05 m	± 2 mm
A y F Ancho*	38 mm	- 2 mm
B Flanco	7.03 mm	± 1 mm
C Flanco	7.03 mm	± 1 mm
D Ribete	11 mm	± 1 mm
E Ribete	11 mm	± 1 mm
T Espesor	0.025 in	± 0.001 in

* Dimensión interna para canales. ** Longitudes especiales se realizan bajo pedido, aplican restricciones.

CALIBRE 22

SECCIÓN	DIMENSIÓN	TOLERANCIA
Espesor	0.030 in	± 0.002 in
Galvanizado	G - 60	≥ 0.60 oz/ft ²
L Longitud (Nominal)**	3.05 m	± 2 mm
A y F Ancho*	38 mm	- 2 mm
B Flanco	7.03 mm	± 1 mm
C Flanco	7.03 mm	± 1 mm
D Ribete	11 mm	± 1 mm
E Ribete	11 mm	± 1 mm
T Espesor	0.030 in	± 0.001 in

* Dimensión interna para canales. ** Longitudes especiales se realizan bajo pedido, aplican restricciones.

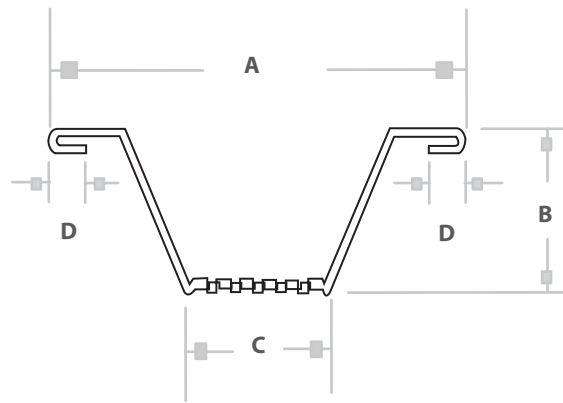
CALIBRE 20

SECCIÓN	DIMENSIÓN	TOLERANCIA
Espesor	0.036 in	± 0.001 in
Galvanizado	G - 60	≥ 0.60 oz/ft ²
L Longitud (Nominal)**	3.05 m	± 2 mm
A y F Ancho*	38 mm	- 2 mm
B Flanco	7.03 mm	± 1 mm
C Flanco	7.03 mm	± 1 mm
D Ribete	11 mm	± 1 mm
E Ribete	11 mm	± 1 mm
T Espesor	0.036 in	± 0.001 in

* Dimensión interna para canales. ** Longitudes especiales se realizan bajo pedido, aplican restricciones.

Canal Listón

El canal listón es un perfil diseñado para que en él puedan fijarse mediante tornillos los paneles de yeso que formarán la superficie del plafón corrido, cajillos o platabandas. Su geometría le permite fijarse bajo la canaleta de carga. El canal listón se puede utilizar también para revestir los muros de mampostería o de concreto con paneles de yeso a manera de lambrín.



Estándares y Especificaciones

CALIBRE 26

SECCIÓN	DIMENSIÓN	TOLERANCIA
Espesor	0.017 in	± 0.001 in
Galvanizado	G - 40	≥ 0.40 oz/ft ²
L Longitud (Nominal)**	3.05 m / 3.96 m	± 3 mm
A Ancho	68 mm	± 1 mm
B Flanco	22 mm	± 1 mm
C Cara frontal	34 mm	± 1 mm
D Pestaña	3 mm	± 1 mm
E Pestaña	3 mm	± 1 mm
T Espesor	0.017 in	+ 0.001 in
Moleteado	0.031 in	+ 0.001 - 0.002 in

** Longitudes especiales se realizan bajo pedido, aplican restricciones.

CALIBRE 25

SECCIÓN	DIMENSIÓN	TOLERANCIA
Espesor	0.018 in	± 0.001 in
Galvanizado	G - 40	≥ 0.40 oz/ft ²
L Longitud (Nominal)**	3.05 m / 3.96 m	± 3 mm
A Ancho	68 mm	± 1 mm
B Flanco	22 mm	± 1 mm
C Cara frontal	34 mm	± 1 mm
D Pestaña	3 mm	± 1 mm
E Pestaña	3 mm	± 1 mm
T Espesor	0.018 in	+ 0.001 in
Moleteado	0.032 in	+ 0.001 - 0.002 in

** Longitudes especiales se realizan bajo pedido, aplican restricciones.

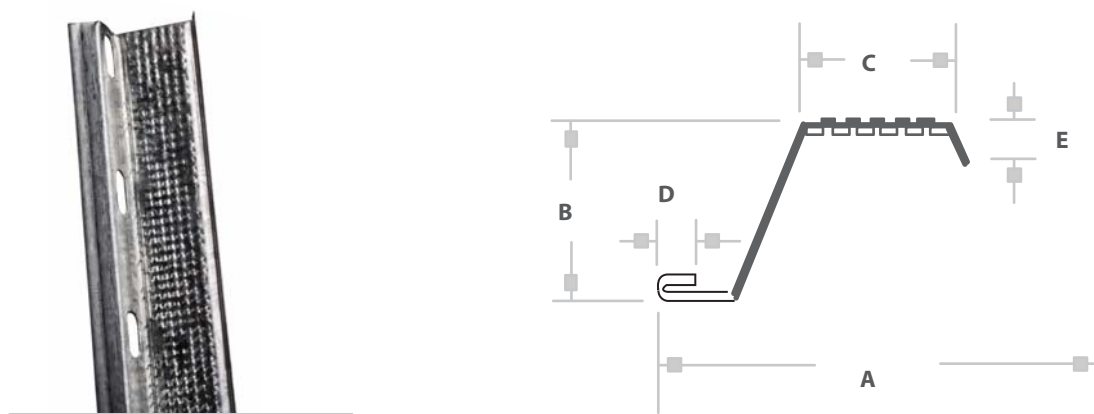
CALIBRE 22

SECCIÓN	DIMENSIÓN	TOLERANCIA
Espesor	0.030 in	± 0.002 in
Galvanizado	G - 60	≥ 0.60 oz/ft ²
L Longitud (Nominal)**	3.05 m / 3.96 m	± 3 mm
A Ancho	68 mm	± 1 mm
B Flanco	22 mm	± 1 mm
C Cara frontal	34 mm	± 1 mm
D Pestaña	3 mm	± 1 mm
E Pestaña	3 mm	± 1 mm
T Espesor	0.030 in	+ 0.001 in
Moleteado	0.040 in	+ 0.001 - 0.002 in

** Longitudes especiales se realizan bajo pedido, aplican restricciones.

Canal Resilente

Este perfil accesorio esta diseñado para colocarse como soporte para instalar paneles en bastidores de madera o metálicos y su función principal es aislar el ruido.



Estándares y Especificaciones

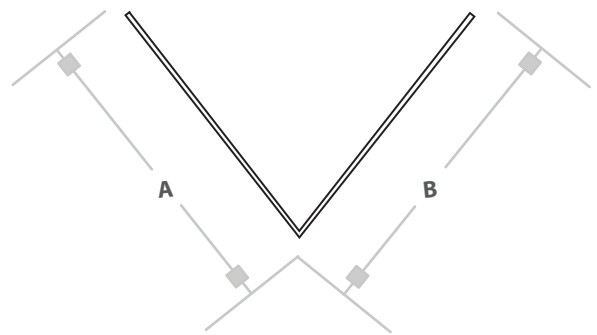
CALIBRE 26

SECCIÓN	DIMENSIÓN	TOLERANCIA
Espesor	0.017 in	± 0.001 in
Galvanizado	G - 40	≥ 0.40 oz/ft ²
L Longitud (Nominal)**	3.05 m / 3.96 m	± 3 mm
A Ancho	60 mm	± 1 mm
B Flanco	13 mm	± 1 mm
C Cara frontal	29 mm	± 1 mm
D Pestaña	3 mm	± 1 mm
E Flanco corto	5 mm	± 1 mm
T Espesor	0.017 in	+ 0.001 in
Moleteado	0.031 in	+ 0.001 - 0.002 in

** Longitudes especiales se realizan bajo pedido, aplican restricciones.

Ángulo de Amarre

Este perfil accesorio está diseñado para colocarse perimetralmente en los muros de las áreas en donde se construirá un plafón corrido con paneles de yeso Panel Rey. El ángulo de amarre sirve para fijar sólidamente el plafón corrido a los muros, y en ocasiones es perfil auxiliar como refuerzo en algunos detalles caprichosos de muros o plafones.



Estándares y Especificaciones

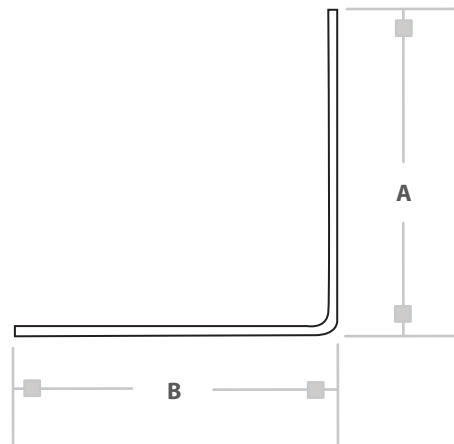
CALIBRE 26

SECCIÓN	DIMENSIÓN	TOLERANCIA
Espesor	0.017 in	+ 0.001 in
Galvanizado	G - 40	≥ 0.40 oz/ft ²
L Longitud (Nominal)**	3.05 m	± 3 mm
A	26 mm	± 1 mm
B	26 mm	± 1 mm
T Espesor	0.017 in	+ 0.001 in

** Longitudes especiales se realizan bajo pedido, aplican restricciones.

Ángulo “L”

Este perfil estructural está diseñado para colocarse como soporte de postes vigas, generalmente se utiliza en las estructuras localizadas entre pisos.



Estándares y Especificaciones

CALIBRE 22

SECCIÓN	DIMENSIÓN	TOLERANCIA
Espesor	0.030 in	± 0.002 in
Galvanizado	G - 60	≥ 0.60 oz/ft ²
L Longitud (Nominal)**	3.05 m	± 3 mm
A	70 mm	+ 1 mm
B	70 mm	+ 1 mm
T Espesor	0.030 in	± 0.001 in

** Longitudes especiales se realizan bajo pedido, aplican restricciones.

CALIBRE 18

SECCIÓN	DIMENSIÓN	TOLERANCIA
Espesor	0.048 in	± 0.002 in
Galvanizado	G - 60	≥ 0.60 oz/ft ²
L Longitud (Nominal)**	3.05 m	± 3 mm
A	152 mm	+ 1 mm
	76 mm	
B	76 mm	+ 1 mm
T Espesor	0.048 in	+ 0.002 in

** Longitudes especiales se realizan bajo pedido, aplican restricciones.