

Reverso en español

Easy Elegance™ Coffered Ceiling Panels

StyleStix™ Suspended Ceiling Grid Moldings



Custom Creations™  
BY ARMSTRONG



Easy Elegance gives your ceiling a custom look.

StyleStix snaps to your existing ceiling grid.

**Transformational.**

In just a weekend, Easy Elegance™ can transform your ceiling into an elegant, coffered work of art. In a wide choice of styles to fit your room décor. At a fraction of the cost of a ceiling makeover.

**Inspirational.**

Or, in just an afternoon, StyleStix™ inspires you to add classically-detailed architectural molding to your suspended ceiling – covering old, yellowing grids simply and affordably – in a snap.

**Economical.**

Finally, there's a low cost way to bring high style to your home. Custom Creations by Armstrong.



Transformational. Inspirational. Economical.

So simple it installs in a weekend.

Custom Creations™  
BY ARMSTRONG

# StyleStix™ Suspended Ceiling Grid Moldings

Ceiling sophistication in a snap.

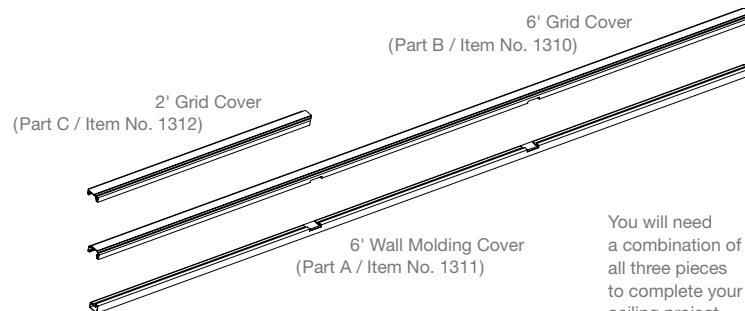


StyleStix empowers you to revitalize and beautify your suspended ceiling with richly-detailed architectural molding. Snapping over your aging, discolored, drop-ceiling grid, maintenance-free StyleStix transforms and enhances your room's aesthetic appeal with unequalled simplicity.

StyleStix. For a high-class ceiling at a down-to-earth price.

## Points of Style

- Creates a high-end custom finished look.
- Shaped ends provide beautiful intersection details.
- For use with 2'x 2' lay-in suspended ceilings only.
- For a 2'x 4' ceiling profile, simply install standard 2' metal cross tees to update your grid design.
- Paintable using latex paint.
- Rigid PVC construction.
- Easy DIY project. StyleStix pieces easily snap directly onto standard metal grid that measures 15/16" wide.



You will need a combination of all three pieces to complete your ceiling project.

## Style Made Simple

- 1 Plan and Prep:** Estimate how much of Part A, B, and C material you'll need using the estimating brochure (NA-4858) in the display and make your StyleStix purchase.
- 2 Snap into Place:** Attach onto existing grid and paint, if desired. The shaped ends of the 2' grid covers create beautiful intersections, so there's no need to sand or caulk seams.
- 3 Finish and Enjoy:** Measure and cut pieces as needed at the wall to finish the room.

StyleStix snaps over your existing grid without removing your ceiling panels for an easy installation and beautiful results.



# Easy Elegance™ Coffered Ceiling Panels

Create a variety of different looks.

Beauty, convenience and value reach new heights.



AFTER



Concave / convex black coffer combination



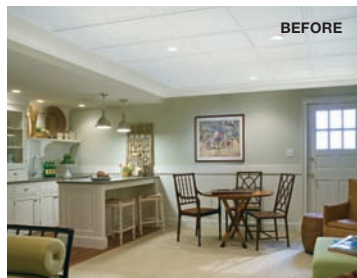
White border panels



Recessed black coffers



Recessed white coffers with a drywall border



BEFORE

There's no simpler, more beautiful, more affordable way to carry the dramatic look of a custom-coffered ceiling to your interior design. A weekend project you can do yourself – utilizing your existing suspended ceiling or as part of a new suspended ceiling installation – Easy Elegance is moisture / mold / mildew resistant, maintenance free and available in black or white (yet can be painted to suit any room décor).

Easy Elegance. So simple to install. So beautiful to behold.

## Points of Style

- Sophisticated design for about one third the cost of custom coffer work.
- Easy Elegance panels fit standard grid.
- Moisture, mold and mildew resistant.
- Drywall perimeter border recommended. Border panels 1282/1282BL also available.
- To maintain, simply wipe clean with a damp cloth.
- Available in two lightweight styles in black or white.
- Paintable using latex paint.
- Add lighting as desired using the Border Panel (Item No. 1282/1282BL).

## Installation is Easy as 1-2-3

- 1 Plan and Prep:** Estimate the amount of coffers, panels and border panels you'll need using the estimating brochure (NA-4857) in the display and make your Easy Elegance purchase. Review the installation instructions (NA-4857) in the display for the tools you may need.
- 2 Install Metal Grid:** If you already have a grid system, move to Step 3. Refer to the installation instructions to install your Armstrong Prelude grid system.
- 3 Finish and Enjoy:** Simply drop panels into existing grid. Measure and cut border panels as needed at the wall to finish the room.

Coffered panels can be installed in an "up or down" position depending on your desired look.

So beautiful you'll enjoy it for years.

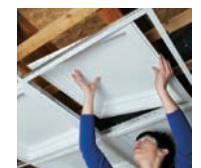
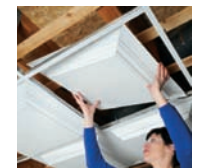


Coffer (Item No. 1280/1280BL)  
approx. 2 1/2" deep



Border (Item No. 1282/1282BL)  
approx. 3/4" deep

You may need a series of border panels to complete your ceiling project.



Turn over for English

Paneles para techo de artesones Easy Elegance™

Molduras en rejilla para techos suspendidos StyleStix™



Custom Creations™  
BY ARMSTRONG



Easy Elegance brinda un aspecto personalizado a su techo.

StyleStix encaja en su rejilla para techo instalada.

### Transformadores.

En sólo un fin de semana, Easy Elegance™ puede transformar su techo en una elegante obra de arte con artesones. Con una amplia gama de estilos que se ajustan a la decoración de su habitación. Y a una fracción del costo de renovación de techo.

### Que inspiran.

O, sólo en una tarde, StyleStix™ le inspira a agregar molduras arquitectónicas con detalles clásicos a su techo suspendido, para cubrir las rejillas antiguas y amarillentas de forma sencilla y accesible, y todo en un abrir y cerrar de ojos.

### Económicos.

Por fin existe una forma económica de darle un gran aspecto a su hogar. Custom Creations de Armstrong.

**Armstrong**

Transformadores. Que inspiran. Económicos.

Tan sencillo que se instala en un fin de semana.

Custom Creations™  
BY ARMSTRONG

RC-3314W-211 www.armstrong.com 1-877-Armstrong

# StyleStix™ Molduras en rejilla para techos suspendidos StyleStix

Un techo sofisticado en un abrir y cerrar de ojos.

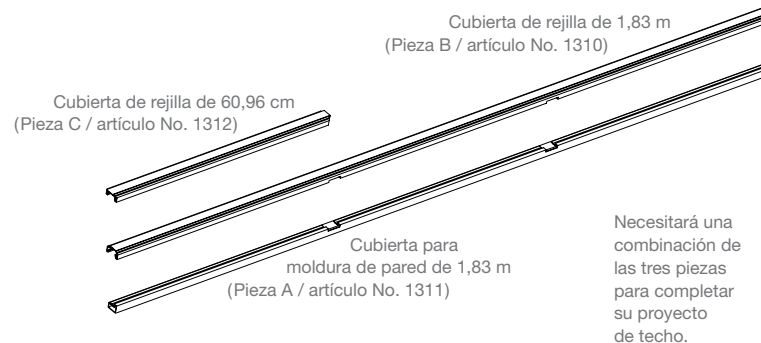


StyleStix le permite revitalizar y embellecer su techo suspendido con molduras arquitectónicas ricas en detalles. El colocar StyleStix sobre su rejilla de techo para empotrar envejecida y decolorada le permite transformar y realzar el atractivo estético de su habitación con una sencillez inigualable.

StyleStix. Para un techo inigualable a un precio razonable.

## Detalles de estilo

- Crea un aspecto de acabado personalizado elegante.
- Los extremos con forma brindan hermosos detalles en las intersecciones.
- Para usar únicamente con techos suspendidos tendidos de 60,96 cm x 60,96 cm.
- Para un perfil de techo de 60,96 cm x 121,92 cm, basta con instalar uniones T metálicas cruzadas estándar de 60,96 cm para actualizar su diseño de rejilla.
- Se puede pintar con pintura látex.
- Fabricación en PVC rígida.
- Proyecto fácil de DIY. Los pedazos de StyleStix rompen fácilmente directamente sobre rejilla estándar del metal esas medidas 2.38 cm.



## El estilo simplificado

- 1 Planifique y Prepare:** Evalúe la cantidad de piezas A, B y C que necesitará con el folleto de cálculo (NA-4858) en el mostrador y compre su StyleStix.
- 2 Coloque en su Sitio:** Fije en la rejilla instalada y pinte si lo desea. Los extremos con forma de las uniones T cruzadas moldeadas crean hermosas intersecciones, lo que hace innecesario lijar o aplicar masilla a las uniones.
- 3 Dé Acabado y Disfrute:** Mida y corte las piezas según se necesite en la pared para dar acabado a la habitación.

StyleStix se coloca sobre su rejilla instalada sin retirar los paneles de techo, lo que facilita la instalación y brinda resultados hermosos.

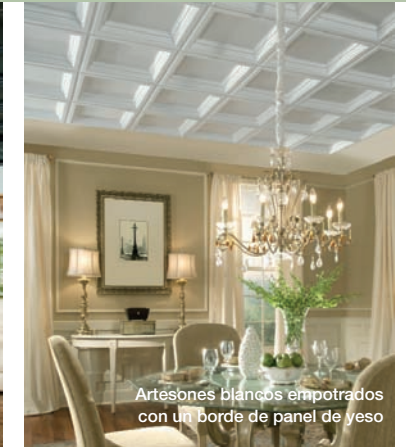


# Easy Elegance™ Paneles para techo de artesones Easy Elegance

Cree varios aspectos diferentes.

La belleza, la practicidad y el valor alcanzan nuevas cumbres.

DESPUÉS

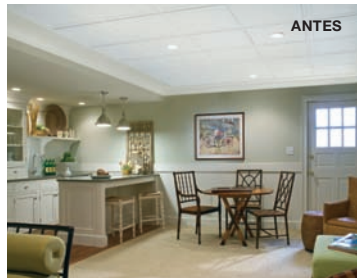


Combinación de artesones negros empotrados y en relieve

Los paneles blancos de la frontera

Artesones negros empotrados

Artesones blancos empotrados con un borde de panel de yeso



ANTES

No existe una forma más sencilla, hermosa y accesible de llevar el aspecto espectacular de un techo con artesones personalizado a su diseño de interior. Un proyecto de fin de semana que usted mismo puede hacer utilizando su techo suspendido instalado ya sea directamente o como parte de la instalación de un nuevo techo suspendido. Easy Elegance resiste la humedad, el moho y los hongos, no necesita mantenimiento y está disponible en blanco y negro (aunque se puede pintar para adaptarse a cualquier decoración de habitación).

Easy Elegance. Tan fácil de instalar. Tan hermoso para contemplar.

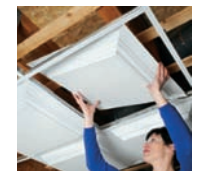
## Detalles de estilo

- Diseño sofisticado a un tercio del costo del trabajo de artesones personalizado.
- Los paneles Easy Elegance se adaptan a rejillas estándar.
- Resiste la humedad, los hongos y el moho.
- Mampostería seca al perímetro a la frontera recomendada. La frontera disponible artesona 1282/1282BL también
- Para dar mantenimiento, sólo limpie con un paño húmedo.
- Disponible en dos estilos ligeros y en colores blanco y negro.
- Se puede pintar con pintura látex.
- Agregue la iluminación que desee con el panel (artículo No. 1282 / 1282BL).

## La Instalación es tan fácil como contar hasta 3

- 1 Planifique y Prepare:** Evalúe la cantidad de artesones, paneles y paneles de borde que necesitará con el folleto de cálculo (NA-4857) en el mostrador y compre su Easy Elegance. Revise las instrucciones de instalación (NA-4857) en el mostrador para determinar las herramientas que puede necesitar.
- 2 Instale la Rejilla de Metal:** Si ya cuenta con un sistema de rejilla, continúe con el paso 3. Consulte las instrucciones de instalación para instalar su sistema de rejilla Armstrong Prelude.
- 3 Dé Acabado y Disfrute:** Sólo coloque los paneles en la rejilla instalada. Mida y corte los paneles de borde según se necesite en la pared para dar acabado a la habitación.

Los paneles con artesones se pueden instalar hacia arriba o hacia abajo según el aspecto que usted desee.



Tan hermoso que lo disfrutará durante años.



Artesón (artículo No. 1280 / 1280BL) aproximadamente 2 1/2" profundamente



Borde (artículo No. 1282 / 1282BL) aproximadamente 3/4" profundamente

Necesitará varios paneles de borde para completar su proyecto de techo.