

JAVELIN S874

S874 LECTOR DE TARJETAS INTELIGENTES

El Javelin S874 es un lector de tarjetas de inteligentes sin teclado numérico para control de acceso integrado. El acabado en negro y plata, contemporáneo y atractivo, está diseñado para complementar todo tipo de entorno de oficina o edificio.

El Javelin S874 lee las tarjetas inteligentes NXP MIFARE® y MIFARE® Plus, MIFARE® DESFire y MIFARE® DESFire EVI, así como también tarjetas PIV, TWIC y FRAC.

El Javelin S874 está diseñado para utilizarse con la gama de controladores multiNODE Symmetry y es compatible con todas las versiones del software Symmetry.

El Javelin S874 utiliza comunicaciones MCLP supervisadas en forma pseudo-aleatoria, bidireccionales y seguras, hacia los controladores multiNODE. Tanto el lector de tarjetas como el cable están bajo supervisión y se produce una alarma si alguien intenta forzar el lector o si se pierden las comunicaciones. También admite comunicación Wiegand entre el lector de tarjetas y el panel.

CARACTERÍSTICAS PRINCIPALES

- Lector de control de acceso de tarjetas inteligentes para una amplia variedad de aplicaciones de seguridad
- Diseñado para adaptarse a la mayoría de las cajas posteriores eléctricas estándares.
- Lee Tarjetas Inteligentes MIFARE® Classic, MIFARE® Plus, DESFire EVI, PIV, TWIC y FRAC
- Comunicaciones MCLP seguras, bidireccionales, supervisadas de manera pseudo-aleatoria.
- Salida Wiegand
- Rango máximo de lectura de 25mm (1") dependiendo de la tarjeta
- Alarma sonora integrada para advertencia de puerta abierta durante tiempo excesivo
- Alarma sonora multitono para acceso concedido o denegado
- Retroalimentación LED para verificación de tarjeta aceptada o rechazada
- Indicador de estado de advertencia con LED tricolor

ESPECIFICACIONES

Model Types

Tipo de modelo:

- Javelin S874 – Lector de tarjetas inteligentes

Distancias de comunicación

- Controladores Symmetry multiNODE hasta Symmetry S874 (MCLP) = 3000ft/1000m
- Controladores Symmetry multiNODE hasta Symmetry S874 (Wiegand) = 500ft/150m

Dimensiones en mm (pulgadas)

- Ancho = 85mm (3,5")
- Alto = 113mm (4,4")
- Profundidad = 23mm (0,9")

Entorno de operación

- De -20° a +55°C (de -4°F a +131°F)
- Humedad del 15% al 90%, sin condensación

Requisitos de potencia

- 12VCD nominal (9V-14V)
- Consumo máximo de corriente 120Ma

APROBACIONES

Autorizaciones de reglamentación de radiofrecuencia para:

- FCC CFR47 Parte 15C
- EN302291

Pruebas tipo EMC

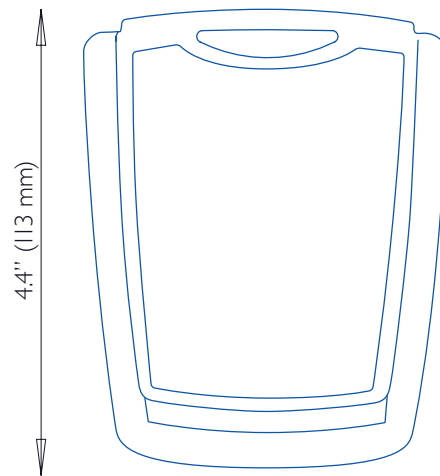
- EN301489

Comprobación de productos de control de acceso

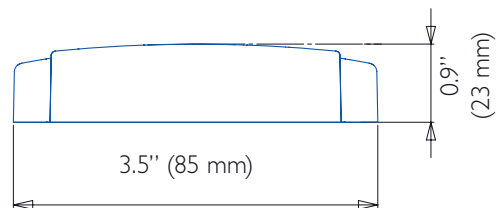
- IP44: Directiva R & TTE 1999/5/E
- UL 294 (pendiente)
- UL 1076 (pendiente)

INFORMACIÓN DE COMPRA

- 874 Lector de Tarjeta Javelin – Tarjetas Inteligentes



4.4" (113 mm)



3.5" (85 mm)

0.9" (23 mm)



sales@amag.com
www.amag.com