

# Cámaras con forma de bala ambientales y para interiores Serie IBP de Sarix®

## CÁMARA IP D/N, H.264, DE HASTA 5 MEGAPÍXELES, EN FORMA DE BALA Y CON LENTE INTEGRADO E IR

### Características del producto

- Resolución de hasta 5 megapíxeles (MPx)
- Hasta 30 imágenes por segundo (ips) a 3 MPx
- Lente zoom con enfoque automático motorizado remotamente
- Temperatura de funcionamiento máxima 55 °C (131 °F)
- Hasta 64 GB de almacenamiento de ubicaciones periféricas con tarjeta micro-SD
- Detección de movimiento y de sabotaje en cámara
- Alimentación a través de Ethernet (PoE+) Clase 4, 24 VCA, 12 VCC
- Resistente a vandalismos según IK10 y protección contra el ingreso de elementos extraños IP66
- Compatible con sistemas de video de Pelco y de otros fabricantes
- Conforme con perfiles S y G de ONVIF
- Soporte y garantía total de 3 años

### Gama profesional Sarix

Las cámaras de la gama **Sarix® Professional (P)** son potentes, versátiles y asequibles, y ofrecen las características y la funcionalidad más populares de la tecnología Sarix en una amplia gama de opciones de interiores y exteriores, incluidas las cámaras en forma de bala y los mini domos. También hay opciones solo para interior, como cuñas resistentes a vandalismos y micro domos. Mezcle y combine las opciones de rendimiento y factor de forma que necesita para casi cualquier condición de iluminación, ambiente y aplicación.

### Cámara

Dentro de la gama **Sarix Professional**, las cámaras en forma de bala para interior y exterior de la **Serie IBP Sarix** cuentan con una lente zoom remota para gran angular o necesidades de vigilancia de largo alcance. La capacidad de enfoque automático asegura que la cámara pueda reenfocarse automáticamente cuando sea necesario. Además, la **Serie IBP Sarix** presenta tratamiento del color avanzado, un filtro de corte IR mecánico y una iluminación adaptativa IR integrada para mayor sensibilidad en instalaciones con poca luz.

### Video

Las cámaras de la gama **Sarix Professional** admiten hasta dos pistas de video simultáneas y una tercera de servicio. Las dos pistas pueden comprimirse con los perfiles eficientes H.264 alto o principal, o formatos MJPEG. Las pistas pueden configurarse para una variedad de velocidades de cuadros y velocidades de bits a fin de optimizar la calidad de imagen con eficiencia del ancho de banda y del almacenamiento.



### Almacenamiento de ubicaciones periféricas

Las cámaras en forma de bala de la gama **Sarix Professional** disponen de almacenamiento de ubicaciones periféricas integrado en una tarjeta micro-SD. Clips de video de diferentes duraciones se pueden almacenar en la tarjeta en función de la alarma, y el video se puede escribir continuamente en la tarjeta SD en el caso de interrupción de la red. El video se puede recuperar de la tarjeta mediante el protocolo FTP, o bien usando un cliente con perfil G de ONVIF activado.

Las cámaras de la gama **Sarix Professional** cuentan con algoritmos de detección de movimiento que permiten a la cámara grabar o enviar una alarma cuando se detecta movimiento en una zona seleccionada o dentro de toda la escena. Una alarma de sabotaje en cámara se activa si la lente se ha obstruido, o cuando la cámara se reposiciona.

### Abierta e integrada

Las cámaras de la gama **Sarix Professional** se conectan perfectamente a sistemas de administración de video de Pelco, como VideoXpert™, Endura® versión 2.0 (o posterior) y Digital Sentry® versión 7.3 (o posterior). Las cámaras de la gama **Sarix Professional** se integran en los principales sistemas de administración de video de terceros a través de la API de Pelco abierta o mediante los estándares de los perfiles S y G de ONVIF.

### Interfaz web estándar

Las cámaras de Pelco utilizan una interfaz de navegador web estándar para facilitar la instalación y la administración remotas. Los controles están optimizados para permitir una configuración de cámara conveniente en un solo paso para funciones como el color, la exposición, el control del parpadeo y la transmisión.



by Schneider Electric



Empresa registrada en la  
Organización de Normas Internacionales;  
Sistema de Calidad ISO 9001



C4022 / NEW 3-10-16

# ESPECIFICACIONES TÉCNICAS

## CÁMARA

Dispositivo de imagen	MPx	Sensor	Resolución máxima
	5 MPx	1/1,8 in	2592 x 1944 (5,0 MPx)
	3 MPx	1/2,8 de pulgada	2048 x 1536 (3,0 MPx)
	2 MPx	1/2,8 de pulgada	1920 x 1080 (2,0 MPx)
	1 MPx	1/3 de pulgada	1280 x 960 (1,2 MPx)

Tipo de sensor	CMOS
Lectura de sensor	Exploración progresiva
Rango del obturador electrónico	1/5 ~ 1/30 000 s (1 MPx y 5 MPx) 1/5 ~ 1/25 000 s (2 MPx) 1/5 ~ 1/45 000 s (3 MPx)
Rango dinámico amplio	75 dB
Rango de balance de blancos	2000 a 10 000 K
Reducción digital de ruido 3D	Sí [Encendido/Apagado (ON/OFF) seleccionable]
Relación señal/ruido	≥50 dB

MPx	Sensibilidad	Color		Monocromático - con iluminación IR	
		33 ms	200 ms	33 ms	200 ms
5 MPx	f/1.2	0,30 lux	0,02 lux	0,00 lux	0,00 lux
3 MPx	f/1.2	0,25 lux	0,02 lux	0,00 lux	0,00 lux
2 MPx	f/1.2	0,25 lux	0,02 lux	0,00 lux	0,00 lux
1 MPx	f/1.4	0,05 lux	0,02 lux	0,00 lux	0,00 lux

Filtro de corte IR mecánico	Sí (AUTO/MANUAL seleccionable), con diferentes puntos de definición en lux
Iluminación IR	IR adaptativa hasta 35 m; auto ON en modo de noche, o en OFF

## LENTE

Tipo de lente	Distancia focal variable, integrado
Distancia focal	f/1.4, 3 ~ 10,5 mm, 9 ~ 22 mm, o bien 12 ~ 40 mm
Enfoque	Enfoque automático, motorizado
Zoom	Remoto
Tipo de lente con autoiris	Lente con control por comando directo (DC)

Campo de visión*	Lente	Ángulo de visión	1 MPx	2 MPx	3 MPx	5 MPx
3 a 10,5 mm		Diagonal	112°~ 33°	120°~ 35°	115°~ 34°	116°~ 46°
		Horizontal	86°~ 27°	102°~ 31°	98°~ 30°	90°~ 37°
		Vertical	63°~ 19°	54°~ 17°	52°~ 16°	67°~ 27°
9 a 22 mm		Diagonal	38,7°~ 16°	41,4°~ 17,1°	41,5°~ 17,1°	N/A
		Horizontal	30,6°~ 12,8°	35,8°~ 14,9°	32,7°~ 13,7°	N/A
		Vertical	22,7°~ 9,6°	19,7°~ 8,4°	24,3°~ 10,3°	N/A
12 a 40 mm		Diagonal	28,4°~ 10°	30,4°~ 10,3°	30°~ 10°	N/A
		Horizontal	22,6°~ 8°	26°~ 9°	23,8°~ 8,3°	N/A
		Vertical	16,7°~ 5,9°	14,8°~ 5,2°	17,8°~ 6,2°	N/A

\* Es posible que el campo de visión cambie si se cambia la configuración de resolución.

# ESPECIFICACIONES TÉCNICAS

## VIDEO

Pistas de video

Hasta 2 pistas simultáneas, más la pista de servicio; la pista secundaria es variable según la configuración de la pista principal

Superposición de texto

Nombre de cámara, hora, fecha y texto personalizable admitido en varios idiomas

Resoluciones disponibles

MPx	Ancho	Alto	Relación de apariencia
5,0	2592	1944	4:3
3,1	2048	1536	4:3
2,1	1920	1080	16:9
1,2	1280	960	4:3
0,9	1280	720	16:9
0,5	800	600	4:3
0,3	640	480	4:3
0,1	320	240	4:3
0,1	320	180	16:9

Velocidades de cuadros

MPx	Imágenes por segundo (ips)
5 MPx	15; 12,5; 10; 7,5; 5; 3; 2; 1
3 MPx	30; 25; 20; 16,67; 15; 12,5; 10; 7,5; 5; 3; 2; 1
2 MPx	30; 25; 20; 16,67; 15; 12,5; 10; 7,5; 5; 3; 2; 1
1 MPx	30; 25; 20; 16,67; 15; 12,5; 10; 7,5; 5; 3; 2; 1

**Nota:** Las velocidades de cuadros disponibles son seleccionables para cada pista independiente, según la codificación, la resolución y la configuración de la pista.

Codificación de video

Perfiles H.264 básico, principal y alto y MJPEG

Control de la frecuencia de bits

Frecuencia de bits constante (CBR), frecuencia de bits variable limitada (CVBR) con valor máximo configurable

Modo pasillo

Reflejo y basculación electrónicos de imagen: 180°, 90° y 270° (solo H.264)

Pista de servicio

640 x 480 o 640 x 352; 2 ips, JPEG

Supresión de ventanas

4 ventanas configurables

## AUDIO

Transmisión

Doble canal

Entrada

Entrada de línea/bloque terminal

Codificación

G.711 A-law/G.711 U-law

# ESPECIFICACIONES TÉCNICAS

## ESPECIFICACIONES GENERALES

Fabricación	Aluminio fundido, cilíndrica
Protección contra el ingreso de elementos extraños	IP66 Tipo 4X
Resistencia al vandalismo	IK10 (20 J para impacto) según IEC 62262
Acabado	RAL 7047 (ambiental) Blanco, RAL 9003 (interiores)
Peso de la unidad	1,76 kg (3,89 lb)
Peso de envío	2,35 kg (5,18 lb)

## ESPECIFICACIONES ELÉCTRICAS

Puerto de red	Conector RJ-45 para 100Base-TX
Energía de entrada	PoE (IEEE 802.3af, clase 3); 24 VCA nominal, rango de 18 a 32 VCA, 12 VCC
Consumo de energía	
Interior	<6 W
Exterior	<11,50 W
Almacenamiento local	Hasta 64 GB en tarjeta micro-SDHC o SDXC
Alarma	
Entrada	1
Salida	1; relé PhotoMOS™ (30 V, 1 A)
Factores desencadenantes	Modo sin supervisión que detecta los cierres de conmutador (N. A. y N. C.)

## ESPECIFICACIONES AMBIENTALES

Temperatura de funcionamiento	
Exterior	De -40 a 55 °C (de -40 a 131 °F)*
Interior	De -10 a 55 °C (de 14 a 131 °F)
Temperatura de almacenamiento	De -40 a 60 °C (de -40 a 140 °F)
Humedad de funcionamiento	Del 15 al 85 % HR (con condensación)
Humedad de almacenamiento	Del 5 al 90 % HR (sin condensación)

\* La calefacción controlada por termostato proporciona control de calefacción por incrementos entre el modo de calefacción inicial a 15 °C (59 °F) hasta el modo de calefacción total a -40 °C (-40 °F).

## RED

Protocolos compatibles	TCP/IP, UDP/IP (IGMP de transmisión múltiple o simple), ICMP, IPv4, IPv6, SNMP v2c/v3, HTTP, HTTPS, SSL, SSH, SMTP, FTP, RTSP, UPnP, DNS, NTP, RTP, RTCP, LDAP (cliente), QoS, GB28181
Usuarios	1 administrador, hasta 4 espectadores H.264 sin límite de usuarios
Acceso de seguridad	Múltiples niveles de acceso de usuarios con protección de contraseña

## INTEGRACIÓN

Administración de video	VideoXpert; Endura 2.0 (o posterior); Digital Sentry 7.3 (o posterior); VMS de terceros a través de la API de Pelco 1.0 y perfiles perfiles S y G de ONVIF
Aplicación móvil	Pelco Mobile
Análisis	Detección simple de movimiento y de sabotaje en cámara
Almacenamiento local	Captura clips de video de 1, 5 o 10 segundos en caso de sabotaje en cámara, detección de movimiento o entrada de alarma; graba video continuamente en caso de interrupción de la red con opción de sobrescritura; acceso a video mediante protocolo FTP y perfil G de ONVIF
Reconocimiento de la cámara y del firmware	Las cámaras se reconocen y el firmware se actualiza a través de Pelco Device Utility 2 versión 2.2 o posterior; las cámaras se reconocen y el firmware se actualiza a través de Endura Utilities
Compatibilidad con navegadores web	Microsoft® Internet Explorer® 9.0, Apple® Safari® 7.0.6, Mozilla® Firefox® 31.0, Google® Chrome™ 37.0.2062.124 m y posteriores
Interfaz multilingüe de usuario	Inglés, francés, alemán, italiano, portugués, árabe, ruso, español, turco, coreano, chino simplificado

## CERTIFICACIONES\*

- CE - EN 55022 (Clase A), EN 50130-4, EN 60950-1
- FCC (Clase A) - 47 CFR parte 15
- Homologado por UL y cUL - UL 60950-1, CAN/CSA-C22.2 n.º 60950-1-07
- UL/IEC 60950-22
- ICES-003 (Clase A)
- RCM
- KC
- Carcasa homologada según Tipo 4X e IP66 (modelos exteriores) cuando se instala adecuadamente
- Conforme con perfiles S y G de ONVIF

\*En el momento de esta publicación, hay certificaciones pendientes. Consulte a la fábrica o en [www.pelco.com](http://www.pelco.com) para conocer el estado actual de las certificaciones.

# ESPECIFICACIONES TÉCNICAS

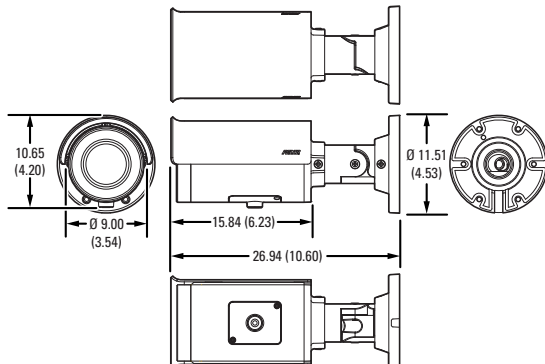
## MODELOS

Resolución	Lente	Número de modelo	Descripción
1 MPx	3 a 10,5 mm	IBP121-1I	Forma de bala para interiores Sarix Pro
1 MPx	3 a 10,5 mm	IBP121-1R	Forma de bala ambiental Sarix Pro
1 MPx	9 a 22 mm	IBP122-1I	Forma de bala para interiores Sarix Pro
1 MPx	9 a 22 mm	IBP122-1R	Forma de bala ambiental Sarix Pro
1 MPx	12 a 40 mm	IBP124-1I	Forma de bala para interiores Sarix Pro
1 MPx	12 a 40 mm	IBP124-1R	Forma de bala ambiental Sarix Pro
2 MPx	3 a 10,5 mm	IBP221-1I	Forma de bala para interiores Sarix Pro
2 MPx	3 a 10,5 mm	IBP221-1R	Forma de bala ambiental Sarix Pro
2 MPx	9 a 22 mm	IBP222-1I	Forma de bala para interiores Sarix Pro
2 MPx	9 a 22 mm	IBP222-1R	Forma de bala ambiental Sarix Pro
2 MPx	12 a 40 mm	IBP224-1I	Forma de bala para interiores Sarix Pro
2 MPx	12 a 40 mm	IBP224-1R	Forma de bala ambiental Sarix Pro
3 MPx	3 a 10,5 mm	IBP321-1I	Forma de bala para interiores Sarix Pro
3 MPx	3 a 10,5 mm	IBP321-1R	Forma de bala ambiental Sarix Pro
3 MPx	9 a 22 mm	IBP322-1I	Forma de bala para interiores Sarix Pro
3 MPx	9 a 22 mm	IBP322-1R	Forma de bala ambiental Sarix Pro
3 MPx	12 a 40 mm	IBP324-1I	Forma de bala para interiores Sarix Pro
3 MPx	12 a 40 mm	IBP324-1R	Forma de bala ambiental Sarix Pro
5 MPx	3 a 10,5 mm	IBP521-1I	Forma de bala para interiores Sarix Pro
5 MPx	3 a 10,5 mm	IBP521-1R	Forma de bala ambiental Sarix Pro

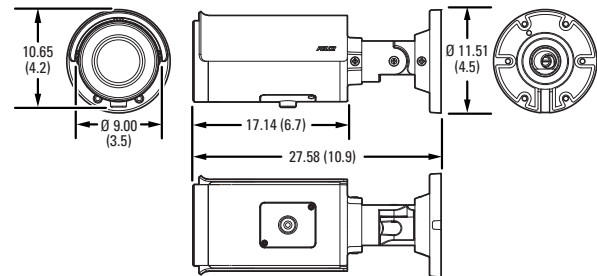


LOS VALORES ENTRE PARÉNTESIS ESTÁN EXPRESADOS EN PULGADAS; TODOS LOS DEMÁS VALORES ESTÁN EN CENTÍMETROS

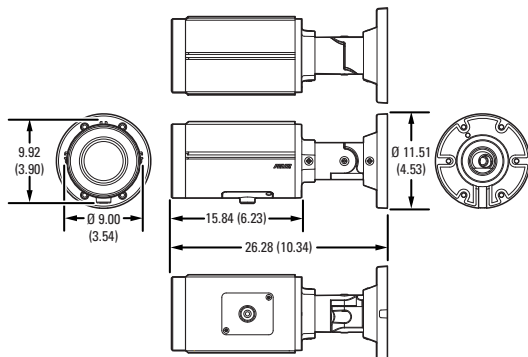
### SARIX PRO EN FORMA DE BALA AMBIENTAL CON LENTES DE 3 A 10,5 MM Y DE 9 A 22 MM



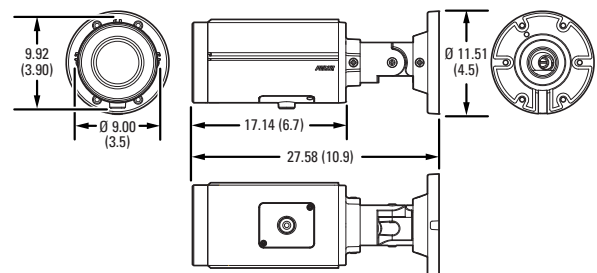
### SARIX PRO EN FORMA DE BALA AMBIENTAL CON LENTE DE 12 A 40 MM



### SARIX PRO EN FORMA DE BALA PARA INTERIORES CON LENTES DE 3 A 10,5 MM Y DE 9 A 22 MM



### SARIX PRO EN FORMA DE BALA PARA INTERIORES CON LENTE DE 12 A 40 MM



# ESPECIFICACIONES TÉCNICAS

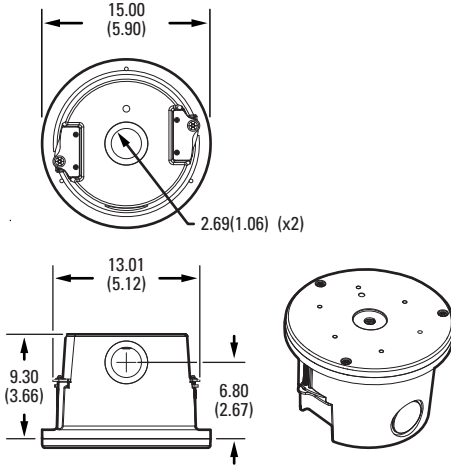
## ACCESORIOS OPCIONALES

IBP2BBAP-EI	Caja posterior empotrada en techo ambiental y plato adaptador
IBP2BBAP-ES	Caja posterior de montaje en superficie ambiental y plato adaptador
IBP2-PLMT	Soporte ambiental para poste

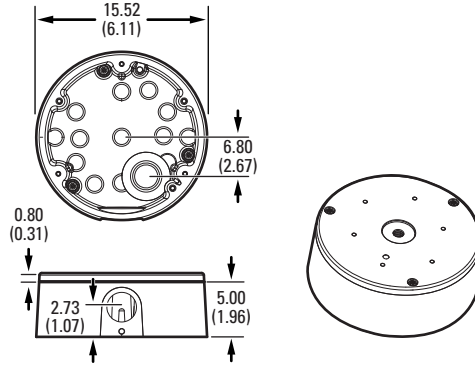


LOS VALORES ENTRE PARÉNTESIS ESTÁN EXPRESADOS EN PULGADAS; TODOS LOS DEMÁS VALORES ESTÁN EN CENTÍMETROS

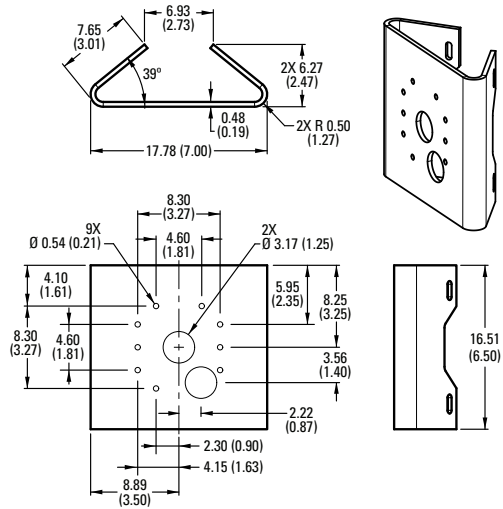
### IBP2BBAP-EI CAJA POSTERIOR EMPOTRADA EN TECHO AMBIENTAL Y PLATO ADAPTADOR



### IBP2BBAP-ES CAJA POSTERIOR DE MONTAJE EN SUPERFICIE AMBIENTAL Y PLATO ADAPTADOR



### IBP2-PLMT SOPORTE AMBIENTAL PARA POSTE



## CÓDIGOS PARA PEDIDOS

Ejemplo: **IMP321-1ES**

